

УТВЕРЖДЕН
ЛАНИ.035.031 ПС-ЛУ

КОНВЕРТОР E485

Паспорт

ЛАНИ.035.031 ПС

Количество листов - 6

Содержание

1 Общие сведения об изделии	3
1.1 Назначение изделия	3
1.2 Требования безопасности	3
1.3 Устройство и работа.....	3
2 Основные технические характеристики	4
3 Комплект поставки.....	5
4 Гарантийные обязательства	5
5 Свидетельство о приемке	5
6 Сведения о содержании драгоценных металлов.....	6
7 Габаритные размеры	6
8 Подключение конвертора.....	6
9 Сведения об изготовителе.....	6

1 Общие сведения об изделии

1.1 Назначение изделия

1.1.1 Конвертор Ethernet-RS485 (далее конвертор) предназначен для связи устройств, имеющих последовательный интерфейс RS485, по сетям передачи данных Ethernet с использованием протоколов TCP/IP. Ядром конвертора является последовательный сервер XPort фирмы Lantronix. Он размещается в компактном сетевом разъеме RJ-45 и включает в себя контроллер, ОЗУ, сетевой адаптер 10/100 Base-T, высокоскоростной последовательный порт, светодиодные индикаторы и три программируемых входа-выхода, встроенный веб-сервер и стек сетевых протоколов. Для настройки конвертора используется протокол Telnet или программное обеспечение DeviceInstaller, которое можно скачать с сайта фирмы http://www.lantronix.com/ftp/DeviceInstaller/Lantronix/4.3/4.3.0.2/Installers/SingleInstallFiles/setup_di_x86x64cd_4.3.0.2.exe.

1.1.2 Фирма Lantronix выпускает несколько модификаций программного обеспечения для модулей XPort. Все они могут быть использованы в конверторе.

1.1.3 В модификации "XPort XE with Modbus" (XP1001000M-03R) для связи конвертора с компьютерами по локальной сети или сети интернет используется протокол Modbus TCP, а для связи с устройствами, имеющими последовательный интерфейс – Modbus RTU. Конвертор E485 работает как преобразователь протоколов.

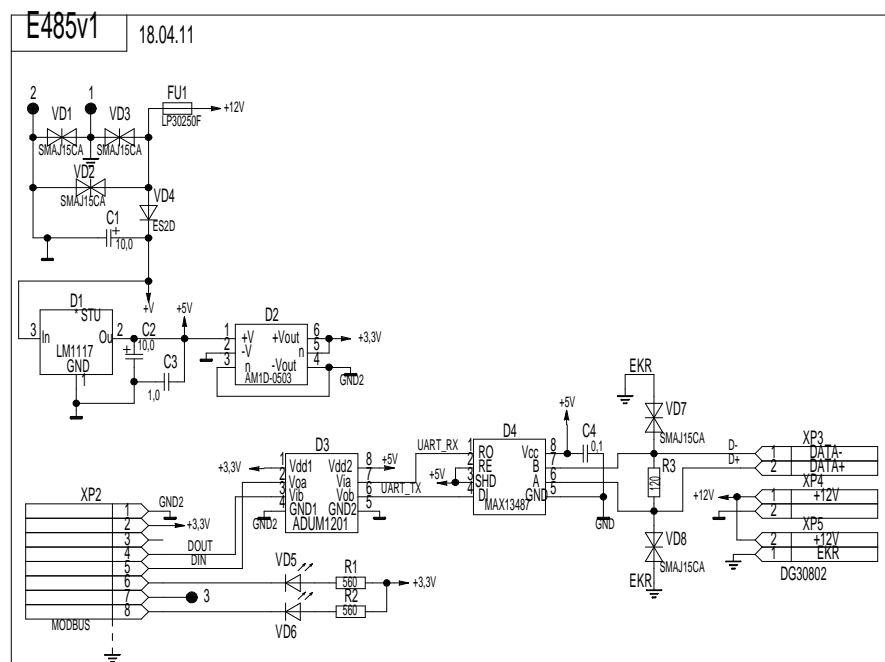
1.2 Требования безопасности

1.2.1 Конвертор относится к классу III по ГОСТ 12.2.007.0-75 и не использует напряжений, опасных для человека.

1.2.2 Внешний источник питания, применяемый в случае необходимости для преобразования более высокого напряжения в безопасное 12 вольт, должен иметь сертификат электробезопасности.

1.3 Устройство и работа

1.3.1 Схема конвертора приведена на рисунке.



1.3.2 Для развязки цифровых цепей используются DC/DC преобразователь AM1D фирмы Aimtec и микросхема ADUM1201, в которой реализована технология iCoupler фирмы Analog Device.

1.3.3 Автоматический выбор направления передачи по RS-485 реализован в микросхеме MAX13487 фирмы Maxim.

1.3.4 Цепи питания и цепи RS-485 защищены диодами.

2 Основные технические характеристики

2.1 Энергопитание конвертора осуществляется от источника постоянного тока напряжением (15 ± 5) В. Потребляемая мощность - не более 10 В·А.

2.2 Время готовности к работе с момента включения питания не более 3 с.

2.3 Вид климатического исполнения соответствует УХЛ1 по ГОСТ 15150-69, для эксплуатации при температуре окружающей среды от минус 40 °С до 50 °С.

2.4 Средний срок службы - не менее 8 лет.

2.5 Конвертор в упаковке при транспортировании выдерживает:

- воздействие температуры окружающей среды от минус 50 °С до 50 °С;
- транспортную тряску с ускорением 30 м/с^2 при частоте ударов от 80 до 120 в минуту в течение 1 ч.

2.6 Габаритные размеры, не более, мм 95x50x22.

2.7 Масса, не более, кг 0.2.

3 Комплект поставки

№	Наименование	Условное обозначение	E485
1	2	3	4
1	Конвертор E485	ЛАНИ.035.031	1
2	Паспорт	ЛАНИ.035.031 ПС	1

4 Гарантийные обязательства

4.1 Изготовитель гарантирует соответствие конвертора заданным характеристикам при соблюдении условий транспортирования, хранения и эксплуатации.

4.2 Гарантийный срок эксплуатации 18 месяцев со дня поставки.

4.3 Гарантийный срок хранения 18 месяцев с момента изготовления в условиях, установленных для группы 1 ГОСТ 15150-69 в упаковке в складских помещениях при температуре воздуха от 0 до 40 °С и относительной влажности воздуха до 80 % при температуре 25 °С.

4.4 Гарантийные обязательства не распространяются на конвертор при нарушении потребителем условий эксплуатации, при наличии механических повреждений, признаков самостоятельного ремонта потребителем, а также при отсутствии настоящего паспорта.

5 Свидетельство о приемке

Конвертор E485 ЛАНИ.035.031 № _____

уточнение типа уточнение обозначения комплекса заводской номер

изготовлен и принят в соответствии с обязательными требованиями государственных стандартов, действующей технической документацией и признан годным для эксплуатации.

MAC-адрес _____ IP-адрес _____

Настройка RS-485 _____

Руководитель
предприятия

ЛАНИ.035.031 ПС

обозначение документа,
по которому производится поставка

МП _____

личная подпись

В.В.Пожидаев

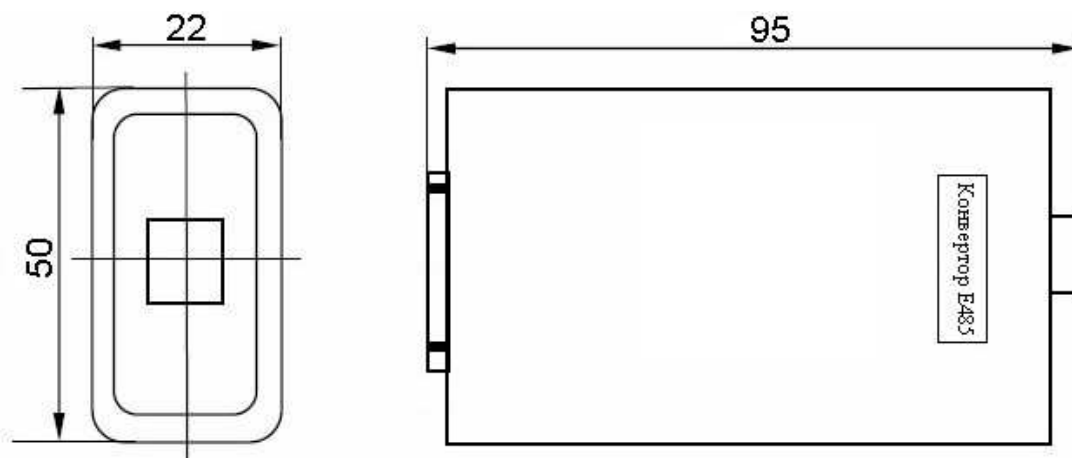
расшифровка подписи

год, месяц, число

6 Сведения о содержании драгоценных металлов

6.1 Драгоценных металлов в конверторе не содержится.

7 Габаритные размеры



8 Подключение конвертора



9 Сведения об изготовителе

9.1 ООО "НТЦ Гидромет", 249039, Калужская область, г.Обнинск, ул. Королева, д.6.

9.2 тел. +7 9206116960, +7 9206116965, факс +7 4843962241

9.3 e-mail: info@hydro-meteo.ru.

9.4 www: <http://www.hydro-meteo.ru>